

Die clevere elektromechanische Nachschmiereinheit



LUBCON® DuoMax 160

Langzeitlösung zur wartungsfreien Schmierung von Elektromotoren. Die elektromechanische Nachschmiereinheit verhindert die häufig vorkommenden Arten von Lagerausfällen, die u.a. durch Über- oder Unterschmierung oder fehlerhafte Schmierfettkompatibilität verursacht werden.



Eine Einheit - zwei Schmierpunkte

zuverlässig

kostensenkend

- Präzises Schmiersystem mit zwei Schmierpunkten zur wartungsfreien Schmierung moderner Elektromotoren
- Bietet optimale Versorgung der Lager mit Fett durch Minimalschmierung über einen Zeitraum bis zu drei Jahren
- Verhindert die oftmals durch manuelle Schmierung entstehende Überversorgung der Schmierpunkte mit Fett

LUBCON® DuoMax 160



Die clevere elektromechanische Nachschmiereinheit

Moderne Schmierung für beste Maschinenleistung und Betriebssicherheit

Wirtschaftlich

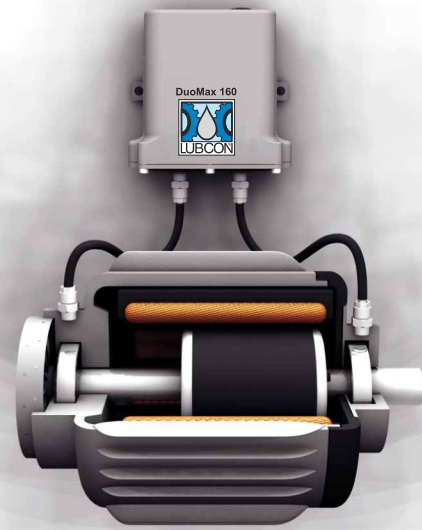
- ✓ Langzeitschmierung zur gleichzeitigen Schmierung von zwei Schmierpunkten
- ✓ Automatische Schmierung rund um die Uhr
- ✓ Optimale Dosierung des Schmierstoffs
- ✓ System aus hochwertigem Schmierstoff und Intelligentem Nachschmiergerät
- ✓ Batteriebetrieben, keine zusätzliche Energiequelle notwendig

Robust and zuverlässig

- ✓ Geschlossenes Metallgehäuse
- ✓ Völlig abgedichtetes System
- ✓ Bei extremen Umgebungsbedingungen (Staub, Wasser, Hitze) funktionsfähig
- ✓ In jeder Einbaulage verwendbar
- ✓ Beständig gegen Stoßbeanspruchung und Vibrationen

Langzeitschmierung

- ✓ Laufzeit individuell programmierbar
- ✓ Möglicher Laufzeitbereich bis 36 Monate
- ✓ Minimalmengenschmiergerät, z. B. bei 3 Jahren Laufzeit: 26.6 cm³ pro Jahr und jedem Anschluss

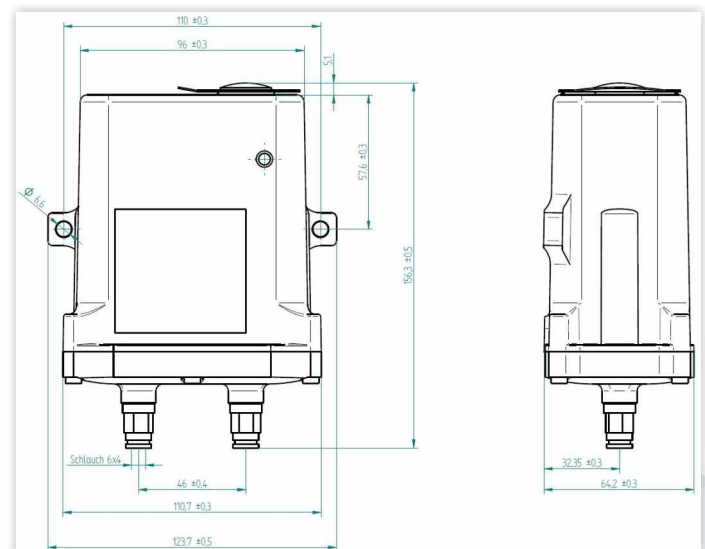


LUBCON Schmiersysteme

DuoMax 160 ist eine elektromechanische Nachschmiereinheit zur automatischen Schmierung mit Fetten oder Ölen. Das Aluminiumgehäuse der **DuoMax 160** besitzt zwei abgedichtete und drucklose Kartuschen mit einem Schmierstoffvolumen von insgesamt 160 cm³. Zwei linear bewegende Kolben drücken das Schmiermittel durch zwei Auslässe direkt zu den Schmierpunkten. Die Bewegung der Kolben wird durch einen Getriebemotor und ein Spindelgetriebe erzeugt. Die Steuerung dieser Bewegung sowie die Aktivierung und Steuerung des Getriebemotors erfolgt über einen Mikroprozessor. Eine fest installierte Li-Langzeitbatterie versorgt die Elektronik und den Motor mit Energie. Die maximale Laufzeit der **DuoMax 160** beträgt 3 Jahre.

Technische Daten	DuoMax 160
Schmierstoffvolumen	160 cm ³ (2 x 80 cm ³)
Förderrate	0,08 cm ³ /Hub
Laufzeit	individuell bis zu 36 Monaten
Geeignete Schmierstoffe	Öle, Fette bis NLGI-Klasse 2
Abmessungen (H x B x T)	152 mm x 110 mm x 64.5 mm
Anschlussgewinde	G 1/8"
Gehäusewerkstoff	Aluminium
Maximale Schlauchlänge	1,5 m (6 ft)
Empfohlener Schlauchquerschnitt	6 mm (außen) 4 mm (innen)
Umgebungstemperatur	-20 °C* bis 70 °C -4 °F bis 158 °F
Maximaler Förderdruck	8 bar / 116 psi
Schutzklasse	IP68
Antrieb	elektromechanisch
Leergewicht	800 g / 28.22 oz

*Tiefertemperaturgrenze ist abhängig von der Fettkonsistenz



LUBCON Service + Systems GmbH Schmiertechnik

Gutenbergstraße 11-13 · 63477 Maintal · DEUTSCHLAND · Postfach 20 02 40 · 63469 Maintal · DEUTSCHLAND
Tel.: +49 6109 7650-7700 · Fax: +49 6109 7650-7755 · Email: lub@lubcon.eu · www.lubcon.eu

Dieses Prospekt enthält nur Produktinformationen. Für weitere Informationen stehen Ihnen technische Datenblätter sowie Sicherheitsdatenblätter zur Verfügung. Die Angaben entsprechen dem derzeitigen Entwicklungs- und Kenntnisstand der **LUBCON Service + Systems GmbH**. Änderungen sind vorbehalten. Die Produkte unterliegen strengen Fertigungskontrollen und erfüllen die eigenen Werkspezifikationen, jedoch kann eine Gewähr für die Bewährung in jedem Einzelfall infolge der Vielzahl der jeweils vorliegenden Faktoren nicht gegeben werden. Die Durchführung von Praxisversuchen ist deshalb zu empfehlen. Jegliche Haftung bleibt ausdrücklich ausgeschlossen. Der Einsatz von automatischen Schmiersystemen entbindet nicht von kontinuierlichen Überprüfungen der Schmierstellen.