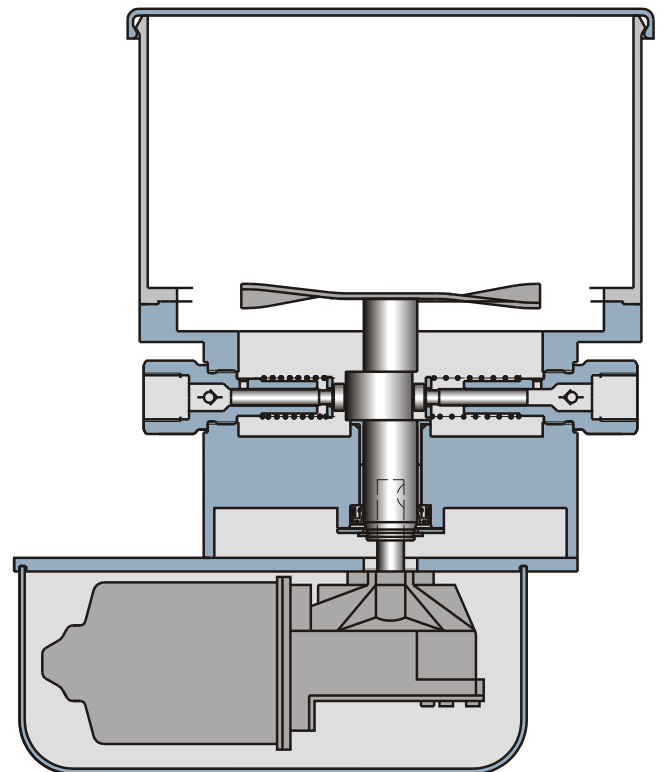


Die clevere elektromechanische
Zentralschmieranlage



LUBCON® EasyMatic

Unregelmäßiges Schmierem, zu viel oder zu wenig Schmierstoff, sind die häufigsten Gründe für vorzeitige Lagerausfälle. Automatisches Nachschmierem ist die einzige Methode, die eine einheitliche und genaue Schmiermittelzufuhr gewährleistet.



EasyMatic ist ein kompaktes und vielseitiges Schmieremsystem für Mehrpunktschmierem. Um jeder Kundenanforderungen gerecht zu werden, kann **EasyMatic** mit vielen Optionen, wie z.B. Behältergrößen, Verteilerblöcken, Pumpen und Programmiermöglichkeiten, konfiguriert werden. **EasyMatic** kann Öle und Fette bis zu NLGI Klasse 3 pumpen und aufgrund seines robusten Gehäuses in fast allen Umgebungen eingesetzt werden.

EasyMatic leistet einen erheblichen Beitrag zur Reduzierung von Wartungs- und Instandhaltungskosten. Sie minimiert die Ausfallzeiten, die durch manuelles Schmierem entstehen können, und erhöht zusätzlich die Zuverlässigkeit der Maschinen.

- Die Kombination von EasyMatic und Hochleistungsschmierstoffen garantiert eine optimale Lagerleistung.
- Präzises und regelmäßiges Schmierem verhindert Verschmutzungen.
- Präzise Schmieremittelzufuhr reduziert Fettverbrauch und Wartungsaufwand.

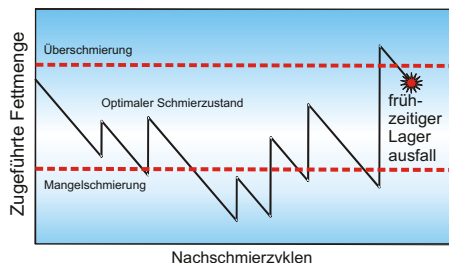
- ✓ verbessert die Sicherheit
- ✓ erhöht die Zuverlässigkeit
- ✓ reduziert die Kosten

LUBCON® EasyMatic

Die clevere elektromechanische Zentralschmieranlage

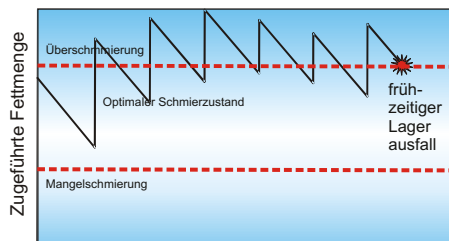


Mangelschmierung



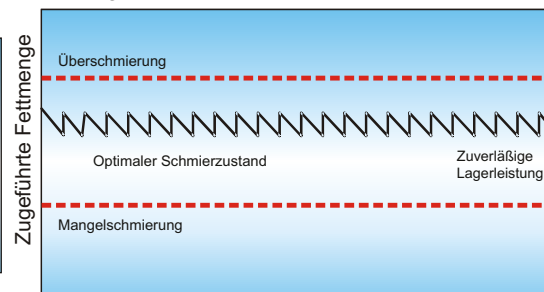
Nachschmierzyklen

Überschmierung



Nachschmierzyklen

EasyMatic



Nachschmierzyklen

Viele komplexe Industrieanlagen in der Papier-, Papierfaser-, Textil-, Verpackungs-, Druck- oder Stahlindustrie sowie in vielen anderen Bereichen sind rund um die Uhr in Betrieb. Gute Leistung und Produktivität können nur erreicht werden, wenn alle Maschinenelemente, wie Elektromotoren, Stützlager, Gelenke usw., mit höchster Präzision über einen langen Zeitraum in Betrieb sind.

Um die Präzision solcher Komponenten zu erhalten, ist es äußerst wichtig, Abnutzung zu vermeiden und beste Schmierbedingungen aufrecht zu erhalten. Die Qualität und Genauigkeit des Nachschmierens bestimmen die Zuverlässigkeit und Produktivität solcher Anlagen.

Manuelles Schmierern und ungenaue Schmiermittelmengen kombiniert mit zu langen und unregelmäßigen Schmierintervallen, führen zu mangelhaften Schmierbedingungen der Maschinenelemente und sind der Anfang von erheblichen Maschinenschäden. Letztendlich führt falsches oder mangelhaftes Schmierern zu vorzeitigem und unvorhersehbarem Lagerfehlern.

Das Überschmieren der Lager ist keine Lösung des Problems. Zuviel Schmiermittel verursacht hohe Reibung, Hitze, Schwingungen und führt daher zu schwierigeren Betriebsbedingungen für das Lager, was wiederum einen verfrühten Lagerschaden zur Folge haben kann.

Automatisches Nachschmieren in kurzen, regelmäßigen Intervallen mit geringen, präzisen Fettmengen garantiert einen optimalen Schmierzustand. Wegen des geschlossenen Systems ist das Risiko von Verschmutzungen erheblich reduziert und das Fett im Lager wird viel häufiger aufgefrischt als bei manueller Schmierung.

EasyMatic kann für jeweilige Kundenanwendungen und -anforderungen konfiguriert werden und bis zu 44 Schmierstellen mit Schmierstoff versorgen. Das System lässt sich sehr flexibel programmieren und kann in verschiedenen Modi betrieben werden: 4 Normalmodi und zusätzlich ein Säuberungsmodus zum Auszuspülen des Lagers im Fall einer Verschmutzung.

Technische Daten		EasyMatic
Behältergrößen		2; 4 und 7 Liter
Systemdruck		bis zu 250 bar / 3626 psi
Anzahl der Pumpenelemente		1 oder 2
Anschlüsse		2 bis zu 22 pro Pumpenelement
Förderrate	0,08 Pumpenelement 0,16 Pumpenelement	0,08 cm ³ pro Hub 0,16 cm ³ pro Hub
Temperaturbereich		-30 °C bis 60 °C (-22 °F - +140 °F)
Gehäuse		Aluminiumguss
Behälter		durchsichtiges Polyamid
Schmierstoffe		Öle & Fette bis zu NLGI 3
Spannungsanschluss		24V DC
Stromaufnahme		max. 2.5 A
Geschwindigkeit		ca. 30 U/min

LUBCON Schmiersysteme

MicroMax 120

Einpunktschmiervorrichtung für das automatische Schmierern mit einer Lebensdauer von bis zu 3 Jahren. MicroMax 120 kann für alle Einzellager, Kugelgewindetriebe, Getriebe usw. mit vielen langzeitbeständigen Schmierstoffen verwendet werden.

DuoMax 160

Zweipunktschmiervorrichtung für den wartungsfreien Betrieb von Elektromotoren mit einer Lebensdauer von bis zu 3 Jahren. DuoMax 160 kann auch für Lüfterwellenlager u.Ä. mit vielen langzeitbeständigen Schmiermitteln verwendet werden.

QuattroMax 30

Dieser Schmierstoffgeber fördert Minimalmengen an Schmierstoff an Hochgeschwindigkeitsspindeln und ist somit die einzige Schmiereinheit, die während des Betriebes der Spindeln eingesetzt werden kann.

Manuelle und pneumatische Fettpressen

Eine große Vielfalt von manuellen und pneumatischen Fettpressen und Zubehör sind erhältlich und ermöglichen die geeignete Handhabung von Schmierstoffen in einer industriellen Umgebung.

LUBCON Service + Systems GmbH
Schmiertechnik

Gutenbergstraße 13 · 63477 Maintal · DEUTSCHLAND · Postfach 20 02 40 · 63469 Maintal · DEUTSCHLAND
Tel.: +49 6109 7650-7700 · Fax: +49 6109 7650-7755 · Email: lub@lubcon.eu · www.lubcon.eu

Dieses Prospekt enthält nur Produktinformationen. Für weitere Informationen stehen Ihnen technische Datenblätter sowie Sicherheitsdatenblätter zur Verfügung. Die Angaben entsprechen dem derzeitigen Entwicklungs- und Kenntnisstand der LUBCON Service + Systems GmbH. Änderungen sind vorbehalten. Die Produkte unterliegen strengen Fertigungskontrollen und erfüllen die eigenen Werkspezifikationen, jedoch kann eine Gewähr für die Bewährung in jedem Einzelfall infolge der Vielzahl der jeweils vorliegenden Faktoren nicht gegeben werden. Die Durchführung von Praxisversuchen ist deshalb zu empfehlen. Jegliche Haftung bleibt ausdrücklich ausgeschlossen. Der Einsatz von automatischen Schmiersystemen entbindet nicht von kontinuierlichen Überprüfungen der Schmierstellen.